

# GUÍA DE INSTALACIÓN RÁPIDA

## AQUASCENIC

sugar.valley



### 1 DESCRIPCIÓN

Con el sistema de HIDROLISIS producimos agentes oxidantes como el OXIGENO, PERÓXIDO, HIDROXILOS, OZONO... a partir de una agua con una conductividad mínima de 1000mS. A medida que el flujo de agua pasa a través de la célula de hidrólisis, se generan los agentes oxidantes. De esta forma se combate, oxida y elimina la materia orgánica existente en el agua. Los oxidantes generados vuelven a convertirse en H<sub>2</sub>O<sub>2</sub> al llegar a la piscina.

Combinando la ionización Cobre y Plata (Cu/Ag) eliminamos bacterias y algas existentes en el agua. A través de la acción floculante del ion cobre conseguimos agrupar todas las partículas en suspensión, consiguiendo así una transparencia del agua excepcional.

#### Caja electrónica

- 1 Ionización Cu/Ag
- 2 Hidrólisis
- 3 RCA detector flujo
- 4 Sonda pH
- 5 Sonda Redox
- 6 Alimentación 220V
- 7 Fusible 3.15A
- 8 Fusible 250mA
- 9 Interruptor ON/OFF
- 10 Rejilla ventilación
- 11 Salida bomba ácido



#### Célula

- 1 Célula de hidrólisis
- 2 RCA detector flujo
- 3 Conector célula
- 4 Detector flujo/gas
- 5 Soporte célula



#### Vaso electrodos

- 1 Vaso ionización (2-4-6e)
- 2 Electrodo cobre/plata
- 3 Tuerca electrodos
- 4 Cable electrodos
- 5 Junta escalonada
- 6 Junta tórica



#### Equipamiento opcional

##### Sonda pH

- 1 Sonda
- 2 Soporte sonda
- 3 Collarín conexión



##### Sonda Redox

- 1 Sonda
- 2 Soporte sonda
- 3 Collarín conexión



##### Sonda Conductividad

- 1 Sonda
- 2 Soporte sonda
- 3 Collarín conexión



## 2 INSTALACIÓN

### Consumo eléctrico

	Consumo Máximo	Protección recomendada
HD 1	180W	10A
HD 2	228W	10A
HD 3	600W	16A
HD 4	1020W	16A
HD 5	1440W	25A
HD 6	1620W	25A

### Recalentamiento conexiones CÉLULA TITANIO



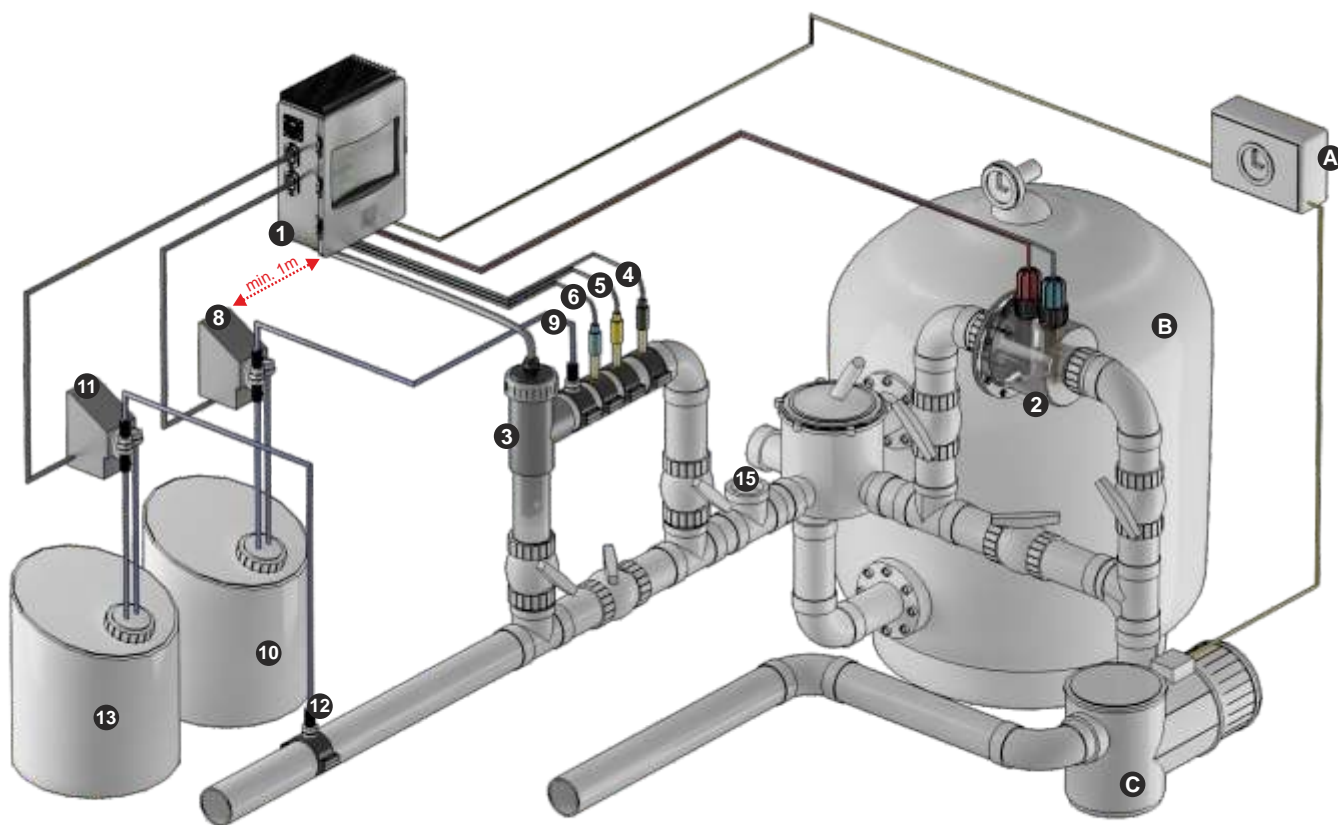
Asegurese de realizar conexiones firmes para evitar falsos contactos con los consiguientes recalentamientos de los elementos del sistema (principalmente en las célula de hidrólisis con intensidades superiores a 33 A).

### AQUASCENIC sincronizado con FILTRACIÓN



Asegurese que el sistema de hidrólisis esta sincronizado con la filtración de la piscina y detiene su funcionamiento en el momento que para la recirculación del agua.

### Esquema para la instalación del sistema



- A Reloj programador de la bomba de filtración
- B Filtro de sílex
- C Bomba de recirculación

- 1 Caja electrónica
- 2 Vaso soporte electrodos Cu/Ag
- 3 Célula de hidrólisis (Siempre en posición vertical)
- 4 Sonda pH (opcional - mod. con control de pH)
- 5 Sonda Redox (opcional - mod. con control de redox)
- 6 Sonda Conductividad (opcional - mod. con control de conductividad)

- 8 Bomba dosificadora de ácido (opcional - mod. con control de pH)
- 9 Inyector de ácido (opcional - mod. con control de pH)
- 10 Depósito de ácido chlorídico (opcional - mod. con control de pH  
No suministrado con el equipo)
- 11 Bomba dosificadora de cloro (opcional - mod. con control de redox  
o cloro libre + salida auxiliar dosificación de cloro)
- 12 Inyector de cloro (opcional - mod. con control de redox o cloro libre)
- 13 Depósito de cloro (opcional - mod. con control de redox o cloro libre  
No suministrado con el equipo)
- 15 Otros elementos para la piscina  
(Calefacción, intercambiador de calor, etc.)

### 3 AJUSTES INICIALES

#### Ajustes del agua

- 1º.-Ajustar la alcalinidad entre 90 y 110 ppm.
- 2º.-Ajustar el pH entre 7,2 y 7,4
- 3º.-Ajustar el cloro entre 1 y 1,5 ppm's.

EN CASO que el agua tenga procedencia de pozo:  
Cloración Choque con tricloro isocianúrico (2Kg por cada 50 m<sup>3</sup> de agua).

#### Ajustes de la conductividad

En aguas poco conductivas, añadir 1 Kg de cloruro sódico (NaCl) por cada m<sup>3</sup> de agua de su piscina.

EN PISCINAS CON FUERTE INSOLACIÓN ES NECESARIO AÑADIR 30 gr/m<sup>3</sup> DE ESTABILIZANTE (ACIDO ISOCIANÚRICO).

En piscinas cubiertas no es necesario añadir estabilizante.

### 4 PUESTA EN MARCHA

#### Display caja electrónica



#### Puesta en marcha

**LO** : **Conductividad/vida célula**  
 Baja conductividad ( Ver apartado 3)  
**19** : Célula de titanio incrustada (ver proceso de limpieza en el apartado 5)  
 Desgaste del recubrimiento de la célula (ver apartado 7)

**FL1** : **Falta de FLUJO ó Célula desconectada**  
 Producción detenida por falta de flujo ó gas en el sensor de la célula de titanio.

**OFF** : **SOLO EQUIPOS CON CONTROL DE REDOX O CLORO LIBRE**  
 El sistema ha parado automáticamente el sistema de hidrólisis, ya que **el valor de REDOX está por encima del punto de consigna** seleccionado (Ver apartado 5)

**FL2** : **SOLO EQUIPOS CON CONTROL DE CLORO LIBRE (ppm's)**  
**FALTA DE FLUJO en el portasondas de CLORO** El rotámetro portasondas indica que el flujo de agua es insuficiente. **VERIFICAR** el nivel del péndulo del rotámetro y solucionar el problema hidráulico en la instalación (si dispone de filtro anterior debe limpiarlo)

**0** : **Tiempo de espera**  
 Tiempo sin producción de oxidante mientras el sistema cambia de polaridad (0-120 seg.)

**Pr--** : **PROGRAMADOR DE TIEMPOS DE IONIZACIÓN**  
 El sistema está temporizado para ionizar únicamente durante un tiempo predeterminado cada vez que se pone en marcha el equipo:  
**Pr--**: Funciona siempre  
**Pr30**: Funciona 30 min. al inicio  
**Pr60**: Funciona 60 min. al inicio  
**Pr90**: Funciona 90 min. al inicio

**100** : **ELECTRODOS GASTADOS o baja conductividad**  
 La intensidad que muestra en ese momento el display corresponde a menos del 50% de la intensidad fijada en memoria. Los electrodos pueden estar gastados o bien la conductividad del agua es muy baja.

**AL** : **ALARMA**  
 Aumento o Descenso excesivo del parámetro (+/- 15% de los set points seleccionados).  
**VERIFICAR NIVELES DEPOSITO DE ACIDO / BASE**  
**VERIFICAR LA CALIBRACIÓN DE LA Sonda de pH**

## 5

## SISTEMAS CON CONTROL DE REDOX

El valor REDOX nos informa sobre el potencial de oxidación o de reducción y se utiliza para determinar la capacidad de esterilización del agua. La consigna ó set point es el valor mínimo de REDOX para la activación/desactivación de la célula de titanio.

El ajuste del REDOX ideal (set point) es el último paso en la puesta en marcha del sistema AQUASCENIC. Para encontrar el valor ideal de REDOX en su piscina siga las instrucciones siguientes:

1. Conecte la filtración de su piscina (el agua de su piscina debe contener la sal perfectamente disuelta)
2. Añada cloro al agua hasta conseguir 1-1,5 ppm (aprox 1-1,5 gr de cloro por m3 de agua). El pH debe estar entre 7,2-7,5.
3. A los 30 minutos lea el valor de cloro libre en su piscina (medidor manual DPD1). Si tiene entre 0,8-1,00 ppm de cloro libre vea en el display REDOX el valor medido y memorice este valor como set point para ACTIVAR / DESACTIVAR la célula de hidrólisis (para memorizar set point ver apartado 8)
4. Verifique al día siguiente los niveles de cloro libre (medidor manual DPD1) y REDOX. Aumente/disminuya el punto de consigna si es necesario.

## 6

## MANTENIMIENTO

## Primeros días de mantenimiento

Durante los primeros 10–15 días de funcionamiento de su piscina precisará de mayor atención, requiriendo los siguientes cuidados:

Durante la puesta en marcha del ionizador es muy importante **NO SOBREPASAR NUNCA 0,5 PPM DE COBRE** en el agua. **EXTREMAR LOS CONTROLES DURANTE EL PERIODO INICIAL DE AJUSTE DEL SISTEMA** (1ª semana de funcionamiento) **AJUSTAR LA INTENSIDAD DE IONICION ENTRE 20-50** y conectar el Programador temporizado en Pr30 (VER APARTADO 7 ACCESO MENU).

2. **VIGILAR EL PH ENTRE LOS VALORES IDEALES (7,2 - 7,4)**. Si el pH es inusualmente inestable Y **CONSUME MUCHO ÁCIDO**, revise la alcalinidad (valor recomendado entre 80 y 125 p.p.m.).

3. Debe pasar el limpia fondos y limpiar los skimmers siempre que sea necesario, para mantener el agua en perfectas condiciones.

**RECUERDE** que el sistema Sugar Valley necesita un tiempo para adaptarse a su piscina y necesitará añadir productos químicos durante los primeros 3-5 días de funcionamiento.

## Limpieza célula de titanio

**LIMPIEZA CÉLULA de TITANIO:** El mantenimiento del sistema desinfectante (hidrólisis), se limita a limpiar la célula o electrodo cada 2-3 meses en caso que sea necesario (realizar inspección visual). Para limpiar este electrodo:

- Sacar la célula del soporte (una vez parado el sistema de recirculación y con las válvulas en posición de cierre).
- Introducirlo durante no más de 10 minutos en **ÁCIDO CLORHÍDRICO** rebajado al 15% ó sulfamán (1,5 l de ácido por cada 8,5 l de agua).
- Una vez las incrustaciones se ablanden, utilizar agua a presión para terminar la limpieza de la célula.

**NO UTILIZAR NUNCA NINGÚN TIPO DE OBJETO METÁLICO O CON FILO PARA QUITAR LAS INCRUSTACIONES.** El raspado o rayado del borde o superficie de las placas de titanio, permitirá ataques químicos, causará deterioros en la celda y anulará la garantía.

## Controles quincenales

<b>Cloro LIBRE</b>	: 1,0 – 2,0 PPM
<b>pH</b>	: 7,1 – 7,5
<b>Concentración de cobre</b>	: 0,3 – 0,5 PPM

## Controles mensuales

<b>Alcalinidad TOTAL (TAC)</b>	: 80-120 ppm
<b>Concentración de sal</b>	: 800 – 1500 ppm
<b>Ácido cianúrico</b>	: 30-50 ppm
<b>Célula de titanio</b>	: Inspección visual para determinar incrustaciones.

## Mantenimiento general

1-Debe seguir pasando el limpia fondos como de costumbre y limpiando los skimmers, siempre que sea necesario.

2-Lavado del filtro contra corriente: con los sistemas Sugar Valley no es necesario lavar a menudo el filtro. 1 vez cada 20 días será suficiente (siempre que la presión no exceda de 1 bars en cuyo caso deberá efectuar una limpieza).

**MUY IMPORTANTE** Verificar que el sistema Sugar Valley detiene su funcionamiento en el momento de efectuar la limpieza de filtro.

3-**APORTACIÓN DE AGUA NUEVA:** Siempre a través de los Skimmers para que antes de llegar a la piscina pase por el sistema AQUASCENIC. Recuerde reponer la cantidad de sal necesaria (1 gr) por cada litro de agua nueva que reponga.

4-En invierno **NO ES RECOMENDABLE CAMBIAR EL AGUA DE LA PISCINA.** Recomendamos que el equipo funcione 2-3 veces por semana (2 ó 3 horas cada día).

**BOMBAS DOSIFICADORAS :** Verificar periódicamente que el depósito de ácido contenga líquido para que la bomba dosificadora no inyecte en vacío. La bomba dosificadora requiere un mantenimiento (VER INSTRUCCIONES EN SU EMBALAJE)

**SONDAS DE PH / REDOX / CONDUCTIVIDAD :** Las sondas deben limpiarse cuando sea necesario (verificar cada 5-6 meses). Para limpiarla introducir la sonda en el botellín de agua destilada (líquido transparente). Después de cada limpieza debe ajustar las sondas.

## Acceso al menú de usuario



PULSAR DURANTE 3 SEGUNDOS  
PARA ACCEDER/SALIR DEL MENU DE USUARIO



## Displays

- 1 Intensidad Ionización
- 2 Intensidad Hidrólisis
- 3 Control pH
- 4 Control Redox / Cloro libre
- 5 Control Conductividad



## Menú usuario

INTENSIDAD DE PRODUCCIÓN DE IONES DE Cu/Ag **DISPLAY 1**

Para modificar intensidad VALOR RECOMENDADO ENTRE 20-50

Para confirmar y cambiar de menú

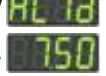


CONFIGURACIÓN RECOMENDADA Pr:30

INTENSIDAD DE PRODUCCIÓN DE OXIDACIÓN **DISPLAY 2**

Para modificar intensidad VALOR RECOMENDADO: MÁXIMA INTENSIDAD 100%

Para confirmar y cambiar de menú



Para modificar consigna /set point pH máximo VALOR RECOMENDADO ENTRE 7,2 Y 7,5

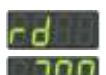
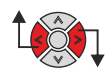
SET POINTS pH **DISPLAY 3**

Consigna BAJAR pH – pH máximo del agua – CONTROLA BOMBA ACIDO (opcional)



Consigna SUBIR pH – pH mínimo del agua – CONTROLA BOMBA BASE (opcional)

Para modificar consigna /set point pH mínimo VALOR RECOMENDADO 6,8



Sumergir sonda en patrón pH 7  
Esperar hasta que la lectura sea estable.



Limpiar sonda en NEUTRO  
Sumergir sonda en patrón pH 10 y esperar hasta que la lectura sea estable.



Calibración ok  
Repetir calibración o cambiar sonda

SET POINT Redox **DISPLAY 4**

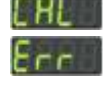
Para modificar consigna / setpoint redox



Para confirmar y cambiar de menú



Sumergir sonda en patrón 465mv  
Esperar hasta que la lectura sea estable.



Calibración ok  
Repetir calibración o cambiar sonda

SET POINT CONDUCTIVIDAD **DISPLAY 5**

Para modificar consigna / setpoint conductividad



Para confirmar y cambiar de menú



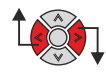
Sumergir sonda en patrón  
Esperar hasta que la lectura sea estable.



Fijar valor de conductividad del patrón de referencia.



Calibración ok  
Repetir calibración o cambiar sonda



Para cambiar de menú y retornar al menú de ion



## 8 INCIDENCIAS

### Los displays no se iluminan

- \*Verificar que el interruptor ON/OFF esté iluminado.
- \*Verificar el FUSIBLE externo de 250mA – puede haber saltado por sobrecarga.
- \*Limpiar la alimentación eléctrica 210-230V 50Hz.
- \*Si el problema persiste contacte con el SERVICIO TÉCNICO.

### La intensidad del sistema de hidrólisis no llega al Máximo

- \*Verificar la concentración de bromuro sódico ó sal común en el agua.
- \*Comprobar el estado de la célula (puede estar sucia o incrustada con cal).
- \*Limpiar el electrodo según instrucciones del apartado 6.
- \*Limpiar también el detector de caudal situado en el soporte de la célula.
- \*Verificar que la célula de titanio no está gastada (recuerde que la vida útil de la célula está garantizada durante 5000-6000 horas. (aprox. 2-3 años en piscinas de uso exclusivo en verano) – ver último apartado de incidencias para más información.

### El nivel de Cloro libre en la piscina no llega a 0,2 ppm a primera hora de la mañana

- \*AUMENTAR HORAS DE FILTRACIÓN.
- \*AUMENTAR la intensidad de la hidrólisis.
- \*Revisar el nivel de bromuro sódico o sal común en la piscina (1 gr NaCl/l).
- \*Revisar el nivel de isocianúrico en el agua (30-50 ppm) – únicamente cuando utiliza sal común.
- \*Verificar que los reactivos de su medidor de cloro libre no estén CADUCADOS.
- \*Ha aumentado el nº de bañistas o la temperatura del agua (Ver 3.1 /3.2, Ver capítulo 5 “Mantenimiento del agua”).
- \*El pH del agua es superior a 7,8, debe ajustarlo.

### El display de hidrólisis muestra LO

- \*Falta conductividad en el agua (Ver apartado 3 “Preparación del agua”).
- \*Revisar incrustaciones de la célula.
- \*VER INCIDENCIAS APARTADO “La intensidad no llega al máximo”.

### El display de hidrólisis muestra FL

- \*Revisar el conector del detector de flujo o caudal.
- \*Limpiar de incrustaciones el detector de flujo en la parte superior de la célula.
- \*Verificar que no exista aire en las tuberías (el detector de flujo siempre debe estar sumergido en el agua).

### La polaridad 1 llega a la intensidad máxima y la polaridad 2 (Auto limpieza) no llega a la máxima intensidad

SI EL NIVEL DE SAL ES CORRECTO (1Kgr/m3): La célula está llegando al final de su vida útil. A partir de ese momento revisar la intensidad de funcionamiento cada 15-30 días. Cuando la intensidad máxima de la polaridad 2 no consiga llegar a la intensidad media, recomendamos sustituir la célula por una nueva en caso que este en época de uso de la piscina (VERANO), si esta situación sucede durante la época de invierno sustituir la célula al comenzar la nueva época de baño (VERANO).

### EXCESO de OXIDACIÓN en el agua

- \*Bajar la intensidad del sistema de hidrólisis.
- \* Si su equipo dispone de CONTROL DE REDOX AUTOMÁTICO, verificar el SETPOINT del REDOX .
- \*Verificar la sonda de REDOX y ajustar en caso necesario.

### La célula de titanio se incrusta antes de 1 mes

- \*Agua muy dura y con un pH y alcalinidad total elevadas (Balancear el agua ajustado el pH y la alcalinidad).
- \*Verificar que se realiza el cambio de polaridad automáticamente (leds estado alternativos cada 300 minutos aproximadamente).
- \*CONSULTAR con el servicio técnico la posibilidad de ACELERAR el cambio de polaridad (Auto limpieza) – ATENCIÓN: Si acelera el cambio de polaridad la vida de la célula (5000 horas) se reducirá proporcionalmente.

### Escamas blancas en el agua

- \*Esto ocurre cuando el agua es excesivamente dura y está desequilibrada. Balancear el agua y verificar el estado de célula procediendo a su limpieza en el caso que sea necesario.

### OXIDACIÓN en partes metálicas de la piscina

- \*Los elementos oxidados no disponen de una toma de tierra conectada de acuerdo a la normativa. Contactar con un profesional para su instalación.
- \*Los elementos oxidados no son de Acero Inoxidable: (mínimo 304 – recomendado 316).

## ADVERTENCIA

Mantener la composición química del agua según las instrucciones indicadas en este manual.

## LIMPIEZA DE FILTRO

Verificar que el AQUASCENIC está parado en el momento de hacer la limpieza de filtro.

## MUY IMPORTANTE

RECUERDE que el sistema necesita un tiempo para adaptarse a su piscina y necesitará añadir productos químicos durante los primeros 5 días de funcionamiento.

## TOMA de TIERRA

Todo elemento metálico instalado en la piscina, como por ejemplo focos, escalerillas, intercambiadores de calor, desagües o elementos similares situados a una distancia de hasta 3.00 m (10 pies) del spa o de la piscina, deberán ser conectados a una toma de tierra inferior a 37 Ohms. SE RECOMIENDA QUE SI DISPONE DE INTERCAMBIADOR DE CALOR ESTE SEA DE TITANIO.

## SEGURIDAD

Para prevenir riesgos de accidentes, este producto no debe ser utilizado por niños, salvo si son supervisados atentamente por personas adultas. Los niños deberán estar acompañados y supervisados permanentemente por una persona mayor al usar un jacuzzi, spa o piscina.

## MANIPULACIÓN Y DOSIFICACIÓN DE PRODUCTOS QUÍMICOS

Debe manipular los productos químicos con extrema precaución. Cuando prepare diluciones de ACIDO, SIEMPRE AGREGAR EL ACIDO AL AGUA, nunca agregar el agua al ácido!!!! Pueden producirse vapores MUY peligrosos.

