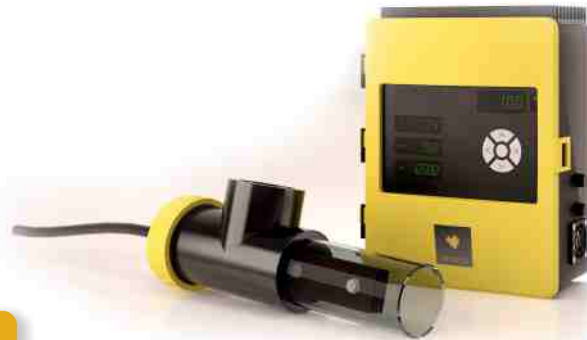
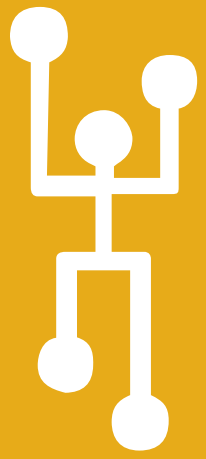


GUIDE D'INSTALLATION RAPIDE

HIDROLIFE

sugar.valley



1 DESCRIPTION

L'électrolyse de l'eau salée produit du chlore, quand sa salinité est faible (Environ 5 g de sel par litre). L'eau de piscine contenant le sel circule à travers la cellule d'électrolyse, le sel y est transformé en chlorure de hypo de sodium(chlore liquide). La matière organique présente dans l'eau s'oxyde et s'élimine par l'action du chlore. Le sel de chlorure de hypo de sodium dans l'hypo se transforme de nouveau en sel avant de retourner à la piscine.

Unité électronique

- 2 Électrolyse
- 3 Détecteur de débit RCA
- 4 Sonde pH
- 5 Sonde Redox
- 6 Raccordement au réseau 220V.
- 7 Fusible 3.15A
- 8 Fusible 250mA
- 9 Interrupteur on-off
- 10 Volet d'aération
- 11 Raccord acide pompe



Cellule

- 1 Cellule d'électrolyse
- 2 Détecteur de débit RCA
- 3 Cellule de connexion
- 4 Détecteur de gaz / débit
- 5 Boîtier de la cellule



Extras en options

Sonde pH

- 1 Sonde
- 2 Boîtier de la sonde
- 3 Boîtier de connexion



Sonde Redox

- 1 Sonde
- 2 Boîtier de la sonde
- 3 Boîtier de connexion



Sonde conductivité

- 1 Sonde
- 2 Boîtier de la sonde
- 3 Boîtier de connexion



2 INSTALLATION



Consommation électrique

	Consommation maximale	Protection recommandée	grCl ₂ /h
SAL16	180W	10A	16
SAL22	205W	10A	22
SAL33	228W	16A	33
SAL50	600W	16A	50
SAL85	1020W	25A	85
SAL125	1440W	25A	125
SAL175	2040W	25A	175
SAL250	2880W	25A	250

Cellule de connexion en titane de surchauffe



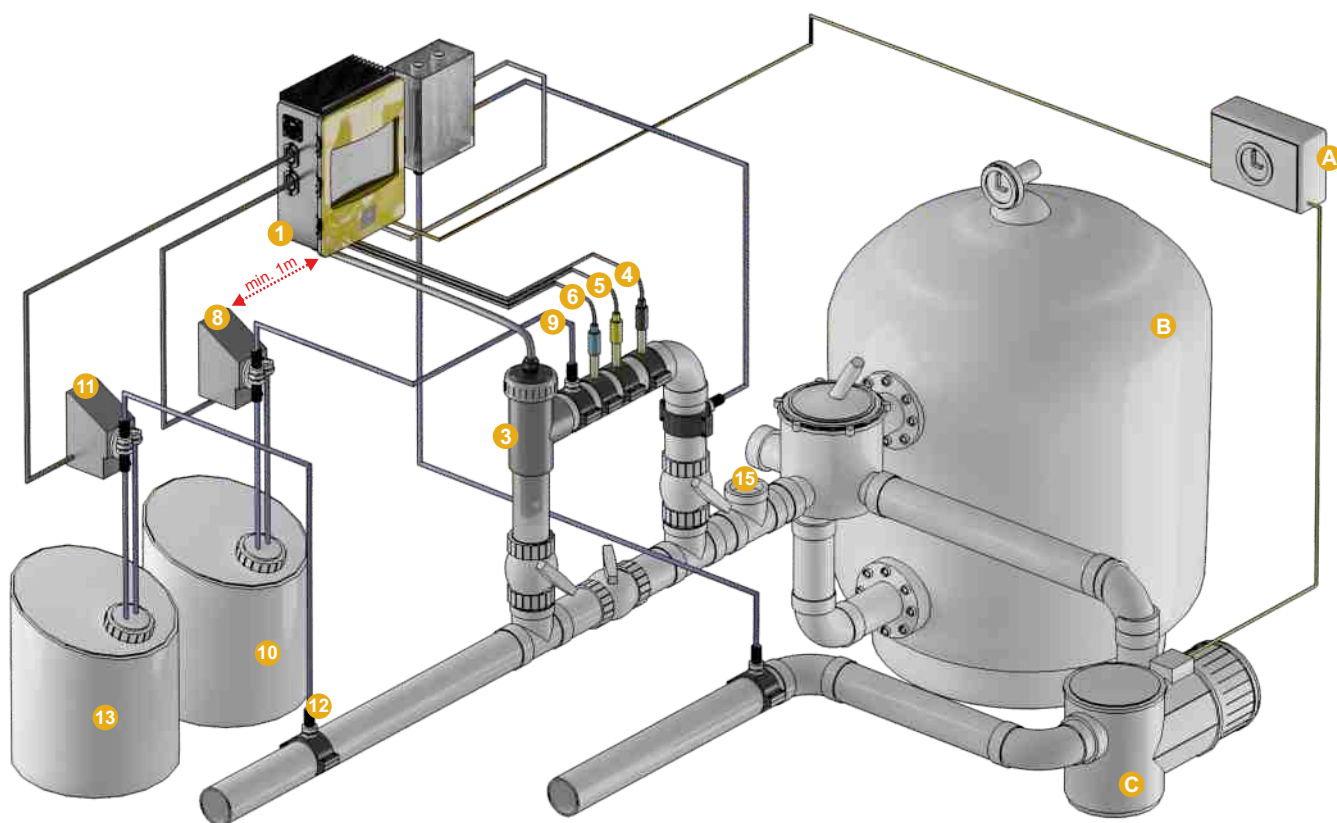
S'assurer que toutes les connexions électriques sont solidement fixées afin d'éviter les faux contacts et les surchauffes des composants du système (en particulier concernant la cellule d'électrolyse utilisée au-dessus de 33A).

HIDROLIFE synchronisé avec le système de FILTRATION



Assurez-vous que l'unité d'électrolyse est synchronisée avec le système de filtration de la piscine et que celle-ci cesse de fonctionner lorsque la circulation de l'eau est arrêtée.

Schéma du système d'installation



A Temporisateur de la pompe de filtration

B Filtre à sable

C Pompe de recirculation

1 Boîtier électrique

3 Cellule d'électrolyse (toujours en position verticale)

4 Sonde pH (en option, pour les modèles avec contrôle du pH)

5 Sonde Redox (en option, pour les modèles avec contrôle redox)

6 Sonde pH (en option, pour les modèles avec contrôle du pH)

8 Acide pompe (en option, pour les modèles avec contrôle du pH)

9 Acide pompe (en option, pour les modèles avec contrôle du pH)

10 Conteneur d'acide chlorhydrique (en option, pour les modèles avec contrôle du pH, non fourni avec l'unité)

11 Pompe chlore (en option, pour les modèles avec contrôle redox ou contrôle chlore libre + dosage chlore auxiliaire)

12 Injecteur chlore (en option, pour les modèles avec contrôle redox ou contrôle chlore libre)

13 Conteneur chlore (en option, pour les modèles avec contrôle redox ou contrôle chlore libre, non fourni avec l'unité)

15 Autres équipements de piscine (chauffage de la piscine, échangeur de chaleur, etc)

3 RÉGLAGES INITIAUX

Ajustements de l'eau

- 1°.-Ajuster l'alcalinité entre 90 et 110 ppm.
- 2°.-Ajuster le pH entre 7,2 et 7,4
- 3°.-Ajuster le chlore entre 1 et 1,5 ppm.

L'eau devrait être fournit l'eau d'un puits: choc chloré avec de l'acide Trichloroisocyanurique (2Kg./50m3 d'eau).

Ajout de sel à l'eau

Ajouter 5 à 6 Grammes de sel (non-iodé) pour chaque litre d'eau de votre piscine (5 à 6 kg de Cl par m3 d'eau). Ouvrir la vanne de fond de votre piscine et ajouter le sel directement dans l'eau de votre piscine. Laisser la pompe de circulation fonctionner pendant les 24 premières heures, votre système Hidrolife, fonctionne afin de dissoudre le sel complètement. Votre système Hidrolife fonctionne sans problème avec des concentrations en sel de 2,5 g à 50 g par litre.

POUR LES PISCINES FORTEMENT ENSOLEILLÉES 40gr/m3 DE STABILISANT (acide isocyanurique) DOIT ÊTRE AJOUTÉ.

Le système Hidrolife peut être utilisé dans un SPA pour produire du brome: Ajouter 0.12 kg de brome de sodium par m3 d'eau (en relation avec la concentration normale de sel - voir ci-dessus). Hidrosadénite / Bionet va générer suffisamment de brome pour purifier votre spa.

4 DÉMARRAGE

Boîtier électronique affichage



Démarrage

- LO** • **Conductivité / durée de vie cellule**
 - Faible conductivité (voir section 3)
 - Cellule de titane incrusté (Voir processus de nettoyage section 5)
 - Surface cellule corrodée (Voir section 7)

- FL1** • **Débit insuffisant ou cellule déconnectée**
 - Production arrêtée en raison du manque de débit, ou de gaz dans la cellule détecteur de titane.

- OFF** • **SEULEMENT POUR LES SYSTÈMES REDOX OU DE CHLORE LIBRE**
 - Le système s'arrête automatiquement pour lorsque le niveau redox dépasse les valeurs choisies (voir section 5).

- FL2** • **SEULEMENT POUR LES SYSTÈMES DE CONTRÔLE DE CHLORE LIBRE (ppm)**
 - DÉBIT INSUFFISANT dans le détecteur de CHLORE. Le capteur rotatif détecte tout débit insuffisant. VÉRIFIER le rotamètre - et solutionner le problème du système hydraulique (S'il y a un filtre antérieur celui-ci doit être nettoyé).

- 0** • **Temporisation**
 - Période de non production d'oxydant pendant que le système Système change de polarité (0-120 sec.)

- AL** • **ALARME**
 - Augmentation ou diminution excessive des paramètres (+ / - 15% des paramètres sélectionnés). VÉRIFIER LES NIVEAUX D'ACIDE / CONTENEURS BASE VÉRIFIER LE CALIBRAGE DE LA SONDÉ.

5 SYSTÈME AVEC CONTRÔLE REDOX

Le niveau Redox vous informe du potentiel d'oxydation ou du niveau, il sert à déterminer le niveau de stérilisation de l'eau. Les paramètres ou réglages sont : les niveaux minimum / maximum acceptés par le REDOX avant la connexion / déconnexion de la cellule de titane.

Ajuster le niveau idéal REDOX (réglage) est la dernière étape dans la séquence de démarrage HIDROLIFE. Pour trouver le niveau optimal REDOX de votre piscine, suivez les étapes suivantes :

- 1-Connecter le système de filtration de la piscine (Le sel dans la piscine doit être dissout de façon adéquate)
- 2-Ajouter du chlore à la piscine jusqu'à atteindre un niveau de 1 à 1,5 ppm. Celui-ci est atteint avec (environ 1 à 1,5 g/m³ d'eau). Le niveau de pH devrait osciller entre 7,2 et 7,5.
- 3-Après 30 min. Vérifier le niveau de chlore libre de la piscine (manuel kit de test DPD1) Si le niveau de chlore libre est compris entre 0,8 à 1,0 ppm. Regarder l'écran du Redox et mémoriser ce niveau comme point de réglage pour connecter / déconnecter la cellule d'hydrolyse (Pour mémoriser le point de réglage voir section 8)
- 4-Le lendemain, vérifier les niveaux de chlore libre (manuel kit de test DPD1) et REDOX, Augmenter / diminuer le réglage SI NECESSAIRE

6 MAINTENANCE

Premiers jours de maintenance

Au cours des 10-15 premiers jours, votre système nécessitera d'avantage d'attention ainsi que les soins suivants:

1 VÉRIFIER QUE LE PH SE MAINTIENNE AU NIVEAU IDÉAL (7,2 à 7,4). Si le pH est exceptionnellement instable ET UTILISE BEAUCOUP D'ACIDE, vérifier l'alcalinité (niveau recommandé entre 80 et 125 ppm.).

2 La piscine doit être vidée et les skimmers nettoyés le cas échéant afin d'assurer une eau parfaite.

NE PAS OUBLIER que le système Sugar Vallée à besoin d'un certain temps pour s'adapter à votre piscine et nécessitera d'autres produits chimiques au cours des 3-5 premiers jours.

Maintenance cellule titane

Nettoyage cellule titane: La maintenance du système de désinfection (électrolyse) consiste à nettoyer la cellule ou l'électrode tous les 2-3 mois, le (effectuer une inspection visuelle) Pour nettoyer l'électrode :

- 1-Enlever la cellule de son support (après avoir éteint le système de filtration et fermer les vannes correspondantes).
- 2-Placer l'électrode pendant un maximum de 10 min. dans 15% Acide chlorhydrique (ammoniaque). 1,5 L d'acide pour 8.5 L d'eau.
- 3-Une fois les incrustations réduites, terminer de nettoyer la cellule au jet d'eau.

N'utilisez pas d'objets pointus ou métalliques pour éliminer les incrustations. Gratter la surface ou les bords de la cellule, la rendra vulnérable aux produits chimiques, détériorera la cellule et annulera la garantie.

Contrôle bimensuel

Chlore libre : 1.0 – 2.0 PPM
pH : 7,1 – 7,5

Contrôle mensuel

Alcalinité totale (TAC) : 80-120 ppm
Concentration de sel : 4.000 – 6.000 ppm
Acide cyanurique : 30-50 ppm
Cellule titane : Inspection visuelle pour détecter les incrustations.

Maintenance générale

1-La piscine doit être vidée comme d'habitude et les skimmers vidés chaque fois que nécessaire.

2-Lavage du filtre: le système Sugar Vallée le rétrolavage du filtre n'a besoin d'être fait que tous les 20 jours (assurez-vous que la pression du filtre ne dépasse pas 1 bar, dans le cas contraire un rétrolavage sera peut-être nécessaire).

TRÈS IMPORTANT; Veiller à ce que le système est éteint pendant le rétrolavage du filtre.

3-AJOUTER DE L'EAU: Celui-ci se réalise toujours par les skimmers pour que l'eau neuve passe à travers l'Hidrolife préalables avant d'arriver dans la piscine. N'oubliez pas d'ajouter le sel nécessaire : 6 g par litre d'eau ajoutée.

4-EN HIVER IL N'EST PAS RECOMMANDÉ DE CHANGER L'EAU DE LA PISCINE. Nous recommandons de faire fonctionner le système 2-3 fois par semaine (2-3 heures par jour).

Pompes de dosage : Vérifier régulièrement le niveau de liquide pour éviter que la pompe fonctionne à sec. La pompe de dosage doit être entretenue (INSTRUCTIONS SUR LABOÎTE).

Sondes de pH / redox / conductivité : Les sondes doivent être nettoyées quand cela est nécessaire (vérifier tous les 5-6 mois). Pour nettoyer la sonde, immergé la dans de l'eau distillée. Après chaque nettoyage les sondes doivent être calibrées.

7 ACCÈS MENU

Écrans

Accès menu utilisateur



Appuyer pendant 3 secondes pour accéder quitter le menu utilisateur



- 1 Niveau d'électrolyse
- 2 Contrôle pH
- 3 Contrôle Redox / Chlore libre
- 4 Contrôle conductivité



Menu utilisateur



NIVEAU DE PRODUCTION DE CHLORE

DISPLAY 1



Pour modifier le niveau

NIVEAU RECOMMANDÉ : NIVEAU MAXIMUM SELON LE MODÈLE (voir page 2)



Pour confirmer et changer de menu



Réglage pH

DISPLAY 2



Pour abaisser le pH - pH maximum de l'eau - CONTRÔLER L'ACIDE POMPE (équipement optionnel)

Pour modifier les paramètres / réglage pH maximum

NIVEAU RECOMMANDÉ ENTRE 7,2 et 7,5



Pour augmenter le pH - pH minimum de l'eau - CONTRÔLE DE LA POMPE BASE (équipement optionnel)

Pour modifier les paramètres / réglage pH minimum

NIVEAU RECOMMANDÉ : 6,8



Calibrage de la sonde pH



Insérer la sonde dans une solution au pH 7, attendez jusqu'à ce que la lecture se stabilise



Nettoyer la sonde en NEUTRE. Insérer la sonde dans une solution au pH 10 et attendre que la lecture se stabilise.



Calibrage correct
Répéter le calibrage ou changer la sonde



RÉGLAGE REDOX

DISPLAY 3



Pour modifier les paramètres / réglage Redox



Pour confirmer et changer de menu



CALIBRAGE DE LA SONDE REDOX



Insérer la sonde dans une solution redox 465 mv, attendez jusqu'à ce que la lecture se stabilise



Calibrage correct
Répéter le calibrage ou changer la sonde



RÉGLAGE CONDUCTIVITÉ

DISPLAY 4



Pour modifier les paramètres / réglage Conductivité



Pour confirmer et changer de menu



CALIBRAGE DE LA SONDE CONDUCTIVITÉ



Insérer la sonde dans la solution, attendre que la lecture soit stable.



Changer la conductivité de lecture afin d'atteindre celle de la solution



Calibrage correct
Répéter le calibrage ou changer la sonde



Pour changer de menu et revenir au menu Ion.

8 DÉPANNAGE

Écran en blanc

- *Vérifier si l'interrupteur Marche / Arrêt est allumé
- *Vérifier si le fusible externe 250 mA n'est pas fondu.
- *Vérifier l'alimentation électrique : 210-230V 50Hz
- *Si le problème persiste contactez le SERVICE TECHNIQUE

L'électrolyse n'atteint pas l'intensité maximale

- *Vérifier la concentration de sel commun ou de bromure de sodium de l'eau.
- *Vérifier l'état des cellules (celle-ci peuvent être incrustées ou calcifiées).
- *Nettoyer l'électrode suivant les instructions de la section 6.
- *Nettoyer le détecteur de débit situé dans le boîtier de la cellule.
- *Vérifier que la cellule de titane n'est pas usée (ne pas oublier que la cellule est garantie pour 5000-6000 heures (environ 2-3 ans d'utilisation été) - pour plus d'informations, voir dépannage).

EXCÈS DE CHLORE dans l'eau

- *Faible intensité de la cellule d'électrolyse.
- *Si votre système comporte un système de CONTRÔLE AUTOMATIQUE REDOX, vérifier le réglage REDOX.
- *Vérifier la sonde REDOX et effectuer le calibrage le cas échéant.

Cellule de titane incrustée en moins de 1 mois

- *Eau très dure avec un pH élevé et une alcalinité totale (Équilibrer et ajuster le pH et l'alcalinité totale de l'eau).
- *Vérifier que le système change automatiquement de polarité (LED alternant toutes les 300 min. Env.).
- *Consulter notre service technique si vous envisager d'accélérer le changement de polarité (auto-nettoyage)
- AVERTISSEMENT: accélérer le changement de polarité diminuer la durée de vie de la cellule (5000 heures) de façon proportionnelle.

Niveau de chlore libre, ne pas atteindre 0,8 ppm. La première chose le matin

- *AUGMENTER L'INTERVALLE DE FILTRATION.
- *AUGMENTER le niveau d'électrolyse
- *Vérifier la concentration de sel commun ou de bromure de sodium de l'eau (6 g NaCl/L).
- *Vérifier le niveau d'acide isocyanurique de la piscine (30-50 ppm). SEULEMENT si vous utilisez du SEL COMMUN.
- *Vérifier que les agents réactifs du kit de test ne sont pas trop vieux.
- *Si la température ou le nombre d'utilisateurs augmente (voir points 3.1/3.2 du chapitre "Entretien de l'eau").
- *Si le pH est au-dessus de 7,8, il doit être ajusté.

Affichage de l'électrolyse indique LO

- *Manque de conductivité de l'eau (voir section 3 "préparation de l'eau").
- *Vérifiez s'il y a des incrustations sur la cellule.
- *Voir dépannage "L'électrolyse n'atteint pas l'intensité maximale".

Flocons blancs dans la piscine

- *Cela se produit lorsque l'eau est déséquilibrée et très dures.
- *Équilibrer l'eau et vérifier la cellule et nettoyer là si nécessaire.

Affichage de l'électrolyse indique FL

- *Vérifier le câble du détecteur de débit.
- *Nettoyer les incrustations de la cellule de débit sur le haut du boîtier de la cellule.
- *Vérifier que le système est purgé d'air (la sonde doit toujours être submergée).

ROUILLE sur les composants métalliques de la piscine

- *Manque de normalisation des éléments métalliques aux prises de terre. Contacter un électricien pour résoudre le problème.
- *Les composants rouillés ne sont pas en acier inoxydable : minimum 304 - recommandé 316.

Polarité 1, maximum d'intensité atteinte mais polarité 2 (Nettoyage automatique) non atteinte

- *SI LE NIVEAU DE SEL EST INCORRECT (4-6kg./m³) La cellule atteint la fin de sa durée de vie. Vérifier alors l'intensité tous les 15-30 jours
- *Quand la polarité 2 n'atteint pas 50% de sa capacité, nous recommandons le remplacement de la cellule, si cela arrive durant l'été ou pendant une période d'utilisation maximale. Si ce changement survient en hiver, changer la cellule avant la prochaine saison (été).

AVERTISSEMENT

Maintenir les niveaux de produits chimiques de la piscine selon les instructions du manuel

NETTOYAGE DES FILTRES

Vérifier que HIDROLIFE ne fonctionne PAS PENDANT le rétro-lavage.

TRÈS IMPORTANT

NE PAS OUBLIER que le système a besoin de temps pour s'adapter à votre piscine, vous devrez augmenter les niveaux chimiques durant les 5 premiers jours.

MISE À LA TERRE

Tous les composants métalliques de la piscine s, tels que les lampes, échelles, échangeurs de chaleur, égouts ou éléments similaires se trouvant à moins de 3 m de la piscine (10 pieds) doivent être raccordés à la terre sous 370 hms.

IL EST RECOMMANDÉ QUE LES ÉCHANGEURS DE CHALEUR SONT EN TITANE.

SÉCURITÉ

Pour éviter les accidents, ce produit ne doit être manipulé par des enfants sans la supervision d'un adulte. Les enfants doivent être supervisés à tous moment lorsqu'ils se trouvent dans ou à proximité d'un Spa, piscine ou jacuzzi.

DOSAGE ET MANIPULATION DES PRODUITS CHIMIQUES DANGEREUX

Les produits chimiques doivent être manipulés avec d'extrêmes précautions. Lors de la préparation d'acide, toujours ajouter l'acide à l'eau, ne jamais ajouter l'eau à l'acide! Des gaz très dangereux peuvent être produit.

