

# Kurzanleitung zur Installation

## OXILIFE

sugar.valley



### 1 BESCHREIBUNG

Anhand des Systems der ELEKTROLYSE MIT LEICHTEM SALZGEHALT bilden sich in dem Maße wie die Wasserströmung durch die Titan-Zelle fließt, Oxidationsmittel wie SAUERSTOFF, PEROXID, HYDROXYL, OZON, usw. Auf diese Weise werden die im Wasser vorhandenen organischen Stoffe bekämpft, aboxidiert und entfernt. Die erzeugten Oxidationsmittel werden im Schwimmbecken wieder zu H<sub>2</sub>O<sub>2</sub>. Der bei Inbetriebnahme zugeführte Salzgehalt (1,5-2,5 g/l) erhält das Wasser in besten Bedingungen mit einem freien Chlorrückstand, der für Augen und Haut nicht wahrnehmbar ist.

#### Elektronikbox

- 2 Electrolyse
- 3 RCA Flusswächter
- 4 pH Sonde
- 5 Redoxsonde
- 6 Einspeisung 220V
- 7 Sicherung 3,15A
- 8 Sicherung 250mA
- 9 Ein/Ausschalter
- 10 Lüftungsschlitze
- 11 Auslass Säurepumpe



#### Zelle

- 1 Electrolysezelle
- 2 RCA Flussdetektor
- 3 Zellenanschluss
- 4 Fluss/Gaswächter
- 5 Zellenhalterung



#### Zubehör

##### pH Sonde

- 1 Sonde
- 2 Sondenhalterung
- 3 Verbindungsring



##### Redoxsonde

- 1 Sonde
- 2 Sondenhalterung
- 3 Verbindungsring



##### Konduktivitätssonde

- 1 Sonde
- 2 Sondenhalterung
- 3 Verbindungsring



## 2 INSTALLATION

### Stromverbrauch

	Verbrauch maximal	Empfohlene Absicherung
OXI 0	120W	6A
OXI 1	180W	10A
OXI 2	205W	10A
OXI 3	228W	16A
OXI 4	600W	16A
OXI 5	1020W	25A

### Überhitzung der Verbindung der Titaniumzelle



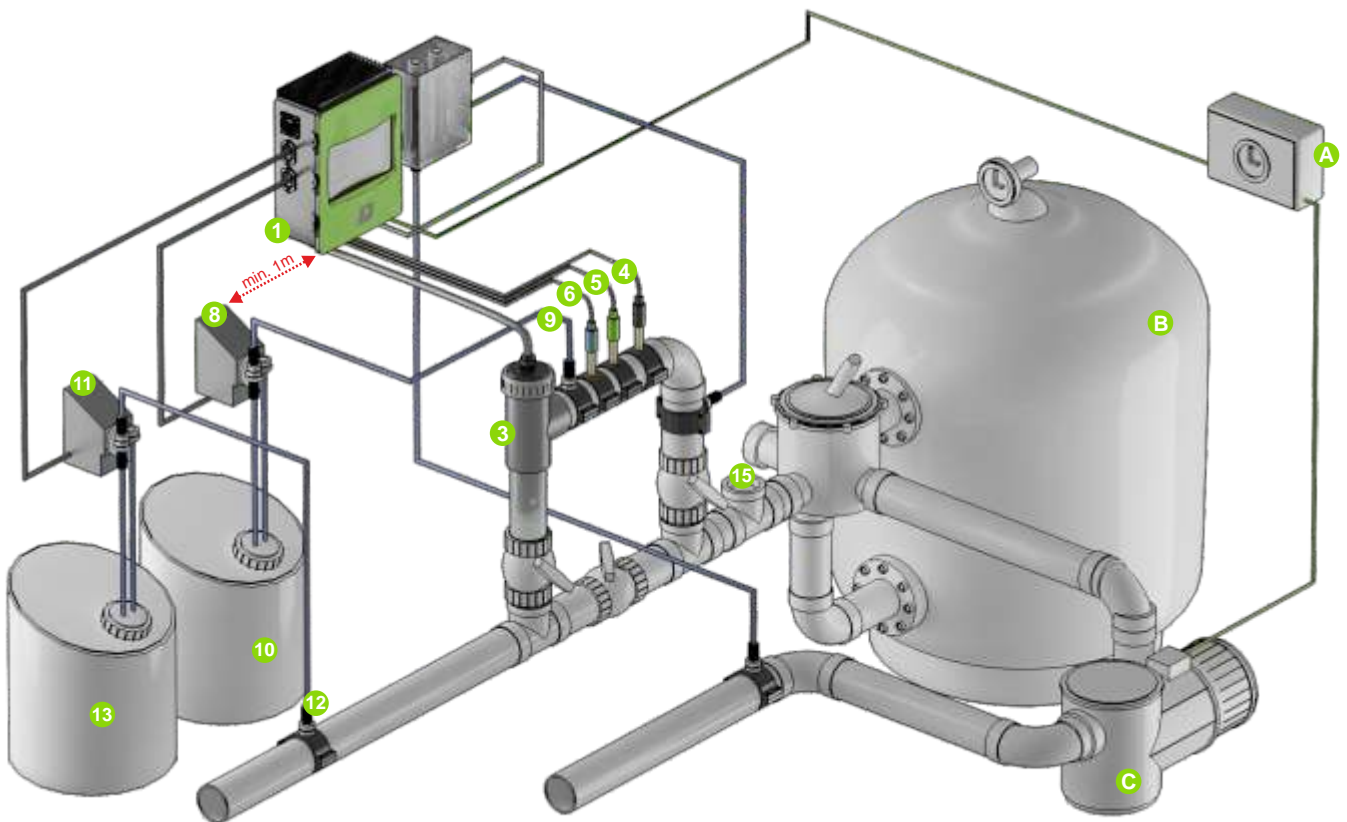
Achten sie auf gute Verbindungen, um Wackelkontakte und die damit verbundene Überhitzung der Systemelemente zu vermeiden (vor allem bei Elektrolysezellen mit einer Stromstärke höher als 33A).

### Synchronisation von Oxilife mit Filtration



Achten sie auf die Synchronisation des Elektrolysesystems mit der Filtration des Schwimmbades. Die Elektrolyse muss sich abschalten, wenn sich die Filtration und somit der Wasserkreislauf abschaltet.

### Installationsschema des Systems



**A** Zeitschaltuhr Filtrationspumpe

**B** Sand-Filter

**C** Filtrationspumpe

**1** Elektronikbox

**3** Elektrolysezelle (immer in vertikaler Position)

**4** pH Sonde (optional – Modell mit PH-kontrolle)

**5** redox Sonde (optional – Modell mit Redox-kontrolle)

**6** Konduktivitätssonde (optional – Modell mit Konduktivitätskontrolle)

**8** Säuredosierpumpe (optional – Modell mit pH-Kontrolle)

**9** Säureeinspritzdüse (optional – Modell mit pH-Kontrolle)

**10** Behälter Säure (optional – Modell mit pH-Kontrolle. Nicht im Lieferumfang enthalten)

**11** Chlordosierpumpe (optional – Modell mit Redoxkontrolle oder Freies Chlor Kontrolle + Zusatzauslass zur Chlordosierung)

**12** Chloreinspritzdüse (optional – Modell mit Redoxkontrolle oder Freies Chlor Kontrolle)

**13** Chlorbehälter (optional – Modell mit Redoxkontrolle oder Freies Chlor Kontrolle. Nicht im Lieferumfang enthalten)

**15** Andere Elemente für das Schwimmbad (Heizung, Wärmetauscher, etc.)

## 3 GRUNDEINSTELLUNGEN

### Wassereinstellungen

- 1°.-Einstellen des Laugengrades zwischen 90 und 110ppm
- 2°.-Einstellen des pH zwischen 7,2 und 7,4
- 3°.-Einstellen des Chlor zwischen 1 und 1,5ppm

Im Falle des Ursprungs des Wassers aus einem Tiefenbrunnen: Schockchlorung mit Trichlor-Isocyanursäure (2kg je 50m3 Wasser).

### Dem Wasser Salz hinzufügen

Fügen Sie Ihrem Schwimmbecken 1,5 bis 2,5 Gramm Salz (ohne Jod) für jeden Litter Wasser zu (5 bis 6kg Salz pro m3 Wasser). Öffnen Sie das Bodenabsaugventil und geben Sie das Salz direkt in das Schwimmbecken. Lassen Sie die Filterpumpe die ersten 24 Stunden in denen das Oxilife-System arbeitet laufen um das Salz vollständig aufzulösen. Ihr Oxilifesystem kann bei Salz-Konzentrationen zwischen 1,5 bis 50g Salz pro Liter Wasser arbeiten.

IN SCHWIMMBECKEN MIT STARKER SONNENEINSTRALUNG IST ES NÖTIG, 40GR/M3 STABILISATOR (ISOCIANURICSÄURE) ZUZUGEBEN.

Das Oxilife System kann zur Generierung von Brom in Spa's verwendet werden. Fügen Sie 0,12 kg Natriumbromid je m3 Wasser zu. Oxilife wird genug Brom produzieren um Ihr SPA zu purifizieren.

## 4 INBETRIEBNAHME

### Anzeige Elektronikbox



### Inbetriebnahme

- LO** : **Konduktivität/Lebensdauer Zelle**
  - Niedrige Konduktivität (siehe Abschnitt 3)
  - Titaniumzelle verkrustet (siehe „Reinigung“ im Abschnitt 5)
  - Beschichtung der Zelle verbraucht (siehe Abschnitt 7)
- FL1** : **Fehlen von Durchfluss oder Zelle nicht angeschlossen**
  - Produktion gestoppt wegen fehlendem Durchfluss oder Gas am Sensor der Titaniumzelle.
- OFF** : **NUR GERÄTE MIT REDOX- ODER FREIES CHLOR-KONTROLLE**
  - Das Gerät hat die Elektrolyse automatisch abgeschaltet, da der Redoxwert über dem eingestellten Wert liegt (siehe Abschnitt 5).
- FL2** : **Nur Geräte mit Freies Chlor-Kontrolle (ppm)**
  - Fehlen von Durchfluss in der Chlorsonde.
  - Der Durchflusswächter der Sondenhalterung zeigt ungenügenden Durchfluss an. Überprüfen Sie das Pendel des Drehzahlmessers und beheben sie das hydraulische Problem in der Installation (falls ein Filter vorgeschaltet ist sollten Sie diesen reinigen).
- 0** : **Wartezeit**
  - Zeitspanne ohne Chlorproduktion während des Polaritätswechsels (0-120 Sek.).
- AL** : **Alarm**
  - Exzessiver Anstieg oder Abfall der Parameter (+-15% der gewählten Einstellpunkte).
  - Überprüfen Sie das Niveau des Säure/Basebehälters
  - Überprüfen Sie die Kalibrierung der pH Sonde

## 5

## SYSTEME MIT REDOXKONTROLLE

Der Redoxwert informiert uns über das Potenzial von Oxidation oder von Reduktion, und wird zur Bestimmung der Sterilisationskapazität des Wassers benötigt. Der Einstellwert ist der minimale Redoxwert für die Aktivierung/Deaktivierung der Titaniumzelle.

Die Einstellung des idealen Redoxwertes ist der letzte Schritt bei der Inbetriebnahme des Oxilifsystems. Um den idealen Redoxwert für Ihr Schwimmbecken zu finden befolgen Sie bitte folgende Anleitung:

1. Schalten Sie die Filtrationsanlage Ihres Schwimmbeckens ein (das Wasser Ihres Schwimmbeckens sollte das vollständig aufgelöste Salz enthalten).
2. Geben Sie Chlor ins Wasser bis 1-1,5ppm erreicht sind (etwa 1-1,5gr Chlor/m<sup>3</sup> Wasser). Der pH-Wert sollte zwischen 7,2 und 7,5 liegen.
3. Nach 30 Minuten lesen sie den Wert des Freien Chlor in Ihrem Schwimmbecken ab (Messgerät Handbuch DPD1). Falls dieser zwischen 0,8 und 1,0ppm liegt, lesen Sie an der Redoxanzeige den gemessenen Wert ab und speichern Sie diesen als Einstellwert zur Aktivierung/Deaktivierung der Hydrolysezelle (zum Speichern des Einstellwertes siehe Abschnitt 8)
4. Überprüfen Sie am nächsten Tag das Niveau des Freien Chlor (Messgerät Handbuch DPD1) und des Redox. Erhöhen oder verringern Sie den Einstellwert falls nötig.

## 6

## WARTUNG

## Wartung während der ersten Tage

Während der ersten 10-15 Tage des Betriebes Ihres Schwimmbeckens sollten Sie folgendes beachten:

1. Halten sie den pH-Wert zwischen 7,2 und 7,4. Falls der pH-Wert unerwartet instabil ist und VIEL SÄURE KONSUMIERT, überprüfen Sie die Alkalinität (empfohlener Wert zwischen 80 und 125ppm).
2. Sie sollten den Bodenreiniger einsetzen und die Skimmer, wenn nötig, reinigen, um das Wasser in perfektem Zustand zu halten.

**Beachten Sie**, dass das Sugar Valley System Zeit braucht, um sich an Ihr Schwimmbecken anzupassen. Während der ersten 3-5 Betriebstage werden Sie chemische Produkte zugeben müssen.

## Reinigung der Titaniumzelle

Reinigung der Titaniumzelle: Die Wartung des Desinfektionssystems (Elektrolyse) ist auf die Reinigung der Zelle oder Elektrode alle 2-3 Monate, falls nötig, beschränkt (machen Sie eine visuelle Inspektion). Um diese Elektrode zu reinigen:

- Nehmen Sie die Zelle aus der Halterung, nachdem das Kreislaufsystem gestoppt ist und die Ventile geschlossen sind.
- Geben Sie die Elektrode nicht mehr wie 10 Minuten in 15%ige Salzsäure oder Salfumant (1,5l Säure auf 8,5l Wasser)
- Sobald die Verkrustungen weich werden, reinigen Sie die Zelle mit einem Hochdruckreiniger.

**BENUTZEN SIE NIEMALS METALLISCHE GEGENSTÄNDE ODER KLINGEN, UM DIE VERKRUSTUNGEN ZU LÖSEN.** Das Verkratzen der Kanten oder der Oberfläche der Titaniumplatten machen diese chemisch angreifbar und bewirkt bei diesen Schäden, was zur Annullierung der Garantie führt.

## Zweiwöchige Kontrollen

Freies Chlor : 1.0 – 2.0 PPM  
pH : 7,1 – 7,5

## Monatliche Kontrolle

Alkalinität TOTAL (TAC) : 80-120 ppm  
Salzkonzentration : 1.500 – 2.000 ppm  
Isocyanursäure : 30-50 ppm  
Titaniumzelle : Visuelle Inspektion um Verkrustungen zu entfernen

## Generelle Wartung

1- Sie sollten den Bodenreiniger wie gewohnt einsetzen und die Skimmer, falls nötig, reinigen.

2- Filterreinigung (backwash): Mit den Systemen von Sugar Valley ist es nicht nötig, den Filter oft zu waschen. 1 mal alle 20 Tage sollte genügen (sofern der Druck nicht über 1 bar steigt. In diesem Falle müssen Sie eine Filterreinigung durchführen).

**SEHR WICHTIG!** Stellen Sie sicher, dass das Sugar Valley System ausgeschaltet ist, wenn Sie die Filterreinigung durchführen.

3- Zugabe von Frischwasser: Immer über die Skimmer, damit dieses zuerst durch das Oxilife System läuft, bevor es in das Schwimmbecken gelangt. Beachten Sie, dass Sie dem Frischwasser die nötige Menge Salz zufügen (6gr Salz / Liter zugegebenem Wasser)

4- ES IST NICHT EMPFEHLENSWERT, DAS WASSER IM WINTER ZU WECHSELN. Wir empfehlen den Betrieb des Systems 2-3 mal pro Woche (2-3 h pro Tag)

Dosierpumpen: Überprüfen Sie periodisch den Flüssigkeitsstand im Säurebehälter, damit die Pumpe nicht trocken läuft. Die Dosierungspumpe benötigt Wartung (siehe die Wartungsanleitung in der Verpackung)

pH / Redox / Konduktivitäts –Sonden: Die Sonden sollten, falls nötig, gereinigt werden (überprüfen Sie diese alle 5-6 Monate). Zur Reinigung geben Sie diese in das Fläschchen mit destilliertem Wasser transparente Flüssigkeit). Nach jeder Reinigung sollten Sie die Sonden neu justieren.

# 7 EINTRITT INS MENÜ

## Eintritt ins Benutzermenü



DRÜCKEN SIE FÜR 3 SEKUNDEN, UM IN DAS BENUTZERMENÜ ZU GELANGEN, ODER UM DIESES ZU VERLASSEN.



## Anzeigen

- 1 Elektrolyseintensität
- 2 pH Kontrolle
- 3 Redox / Freies Chlor Kontrolle
- 4 Konduktivitätskontrolle



## Benutzermenü



### PRODUKTIONSINTENSITÄT DES CHLORS

ANZEIGE 1



Zum Ändern der Intensität [EMPFOHLENE MAXIMALE INTENSITÄT GEMÄß MODELL]



Zum Bestätigen und Ändern des Menüs



### EINSTELLWERTE pH

ANZEIGE 2



Einstellwert „pH senken“ – maximaler pH des Wassers – steuert Säurepumpe (optional)



Zum Ändern des Einstellwertes „maximaler pH“ [EMPFOHLENER WERT ZWISCHEN 7,2 UND 7,5]



Einstellwert „pH erhöhen“ – minimaler pH des Wassers – steuert Basepumpe (optional)



Zum Ändern des Einstellwertes „minimaler pH“ [EMPFOHLENER WERT 6,8]



### KALIBRIERUNG pH SONDE



Sonde in Pufferlösung pH 7 eintauchen. Warten bis die Anzeige stabil ist.



Reinigen der Sonde in NEUTRAL. Sonde in Pufferlösung pH 10 eintauchen und warten, bis die Anzeige stabil ist.



Kalibrierung ok  
Kalibrierung wiederholen, oder die Sonde wechseln



### EINSTELLWERTE Redox

ANZEIGE 3



Zum Ändern des Einstellwertes „Redox“



Zum Bestätigen und Ändern des Menüs



### KALIBRIERUNG REDOXSONDE



Sonde in Pufferlösung 465mV eintauchen. Warten bis die Anzeige stabil ist



Kalibrierung ok  
Kalibrierung wiederholen, oder die Sonde wechseln



### EINSTELLWERTE KONDUKTIVITÄT

ANZEIGE 4



Zum Ändern des Einstellwertes „Konduktivität“



Zum Bestätigen und Ändern des Menüs



### KALIBRIERUNG KONDUKTIVITÄTSSONDE



Sonde in Pufferlösung eintauchen. Warten bis die Anzeige stabil ist.



Fixieren des Konduktivitätswertes der Referenz-Pufferlösung.



Kalibrierung ok  
Kalibrierung wiederholen, oder die Sonde wechseln



Zum Ändern des Menüs und zur Rückkehr ins Menü der Elektrolyse

## 8 FEHLERDIAGNOSE

### Die Anzeigen sind nicht erleuchtet

- \*Überprüfen Sie, ob der EIN/AUS-Schalter erleuchtet ist.
- \*Überprüfen Sie den Zustand der Zelle (diese könnte verschmutzt oder verkrustet sein).
- \*Überprüfen Sie den Stromanschluss 210-230V 50Hz
- \*Falls das Problem bestehen bleibt kontaktieren Sie den Technischen Service.

### Die Intensität des Elektrolysesystems erreicht nicht das Maximum

- \*Überprüfen Sie die Konzentration von Salz oder Brom im Wasser.
- \*Prüfen Sie den Zustand der Zelle (diese könnte verschmutzt oder verkrustet sein)
- \*Reinigen Sie die Elektrode wie in Anleitung Abschnitt 6
- \*Reinigen Sie auch den Flusswächter, welcher sich in der Zellenhalterung befindet.
- \*Überprüfen Sie, ob die Titaniumzelle verbraucht ist (beachten Sie, dass die Lebensdauer der Zelle mit 5000-6000 Stunden garantiert ist = ca. 2-3 Jahre bei Schwimmbecken, die nur im Sommer betrieben werden). – Siehe letzter Abschnitt der Fehlerdiagnose für mehr Information.

### Das Niveau des Freien Chlor im Schwimmbad erreicht keine 0,8ppm in den frühen Morgenstunden

- \*Erhöhen Sie die Filtrationsstunden.
- \*Erhöhen Sie die Intensität der Elektrolyse.
- \*Überprüfen Sie die Konzentration von Bromuro Sodico oder Salz im Wasser (2gr NaCl/l).
- \*Überprüfen Sie das Isocyanuric-Niveau im Wasser (30-50ppm) – nur, wenn Sie normales Salz verwenden.
- \*Überprüfen Sie, ob die Reagenz Ihres Freies Chlor- Messgerätes nicht abgelaufen ist.
- \*Die Anzahl der Badegäste oder die Wassertemperatur sind gestiegen (siehe 3.1/3.2, und Kapitel 5 „Wartung des Wassers“).
- \*Der pH des Wassers ist höher als 7,8 – in diesem Falle sollten Sie ihn justieren.

### Die Elektrolyseanzeige zeigt „LO“

- \*Fehlen von Konduktivität im Wasser (siehe Abschnitt 3 „Aufbereitung des Wasser“).
- \*Zelle auf Verkrustung prüfen.
- \*Siehe Fehlerdiagnose „Die Intensität erreicht nicht das Maximum“

### Die Hydrolyseanzeige zeigt „FL“

- \*Prüfen Sie die Steckverbindung des Flusswächters.
- \*Reinigen Sie die Verkrustungen des Flusswächters im oberen Teil der Zelle.
- \*Prüfen Sie, ob sich Luft in den Rohren befindet (der Flusswächter muss immer in Wasser eingetaucht sein).

### Übermaß an Chlor im Wasser

- \*Senken Sie die Intensität der Elektrolyse
- \*Falls Ihr Gerät über „automatische Redoxkontrolle“ verfügt, überprüfen Sie den Redox Einstellwert.
- \*Überprüfen Sie die Redoxsonde und justieren Sie sie falls nötig.

### Die Titaniumzelle verkrustet innerhalb eines Monats

- \*Sehr hartes Wasser und erhöhte pH und Alkalinität Total (Ausgleichen des Wassers und Justieren von pH und Alkalinität).
- \*Überprüfen Sie, ob der automatische Polaritätswechsel funktioniert (LED wechselt ca. alle 300 Minuten).
- \*Konsultieren Sie den Technischen Service über die Möglichkeit der Beschleunigung des Polaritätswechsels (automatische Selbstreinigung) – ACHTUNG: Wenn Sie den Polaritätswechsel beschleunigen, reduziert sich die Lebensdauer der Zelle (5000h) proportional.

### Weißer Schuppen im Wasser

- \*Dies geschieht, wenn das Wasser extrem hart und unausgeglichen ist. Gleichen Sie das Wasser aus und überprüfen Sie den Zustand der Zelle. Reinigen Sie diese, falls dies nötig ist.

### Oxidation an metallischen Teilen des Schwimmbeckens

- \*Die oxidierten Elemente verfügen nicht über eine den Normen entsprechende Erdung. Kontaktieren Sie einen Fachmann bezüglich dessen Installation.
- \*Die oxidierten Elemente sind nicht aus rostfreiem Stahl (mindestens 304 – empfohlen 316)

### Die Polarität 1 erreicht die maximale Intensität und die Polarität 2 (automatische Reinigung) erreicht die maximale Intensität nicht

WENN DAS SALZNIVEAU KORREKT IST (2KG/M3): Die Zelle erreicht ihr Lebensende. Von diesem Moment an überprüfen Sie die Betriebsintensität alle 15-20 Tage. Wenn die maximale Intensität der Polarität 2 nicht die mittlere Intensität erreicht, empfehlen wir die Zelle gegen eine Neue zu tauschen, falls Sie sich in der Sommersaison befinden. Falls dies während der Wintersaison passiert, tauschen Sie die Zelle erst am Anfang der Sommersaison aus.

### HINWEIS

Halten Sie die chemische Zusammensetzung des Wassers wie in der Betriebsanleitung beschrieben.

### FILTERREINIGUNG

Stellen Sie sicher, dass der Oxilife abgeschaltet ist, wenn Sie die Filterreinigung vornehmen.

### SEHR WICHTIG

Beachten Sie, dass das System Zeit braucht, um sich an Ihr Schwimmbecken anzupassen. Während der ersten 5 Betriebstage werden Sie chemische Produkte zugeben müssen.

### ERDUNG

Alle metallischen Elemente im Schwimmbecken, wie zb. Scheinwerfer, Leitern, Wärmetauschern, Abwasserrohren oder Ähnliche, welche sich in einer Entfernung von bis zu 3 m (10 feet) vom Spa oder dem Schwimmbecken befinden, müssen mit einer Erdung von weniger als 37 Ohm versehen sein. Falls Sie einen Wärmetauscher verwenden, empfehlen wir Ihnen, einen aus Titan zu benutzen.

### SICHERHEIT

Um dem Unfallrisiko vorzubeugen, sollte dieses Produkt nicht von Kindern benutzt werden, es sei denn, unter sorgfältiger Aufsicht von Erwachsenen. Kinder sollten nur unter ständiger Aufsicht von Erwachsenen Jacuzzi's, Spa's oder Schwimmbecken benutzen.

### HANDHABUNG UND DOSIERUNG CHEMISCHER PRODUKTE

Benutzen Sie chemische Produkte mit äußerster Vorsicht. Wenn Sie Säureverdünnungen herstellen, geben Sie immer die Säure ins Wasser. Geben Sie NIE das Wasser in die Säure!!! Hierdurch können SEHR gefährliche Dämpfe entstehen.

